

# MX6013E-B5

## 1 串口服务器



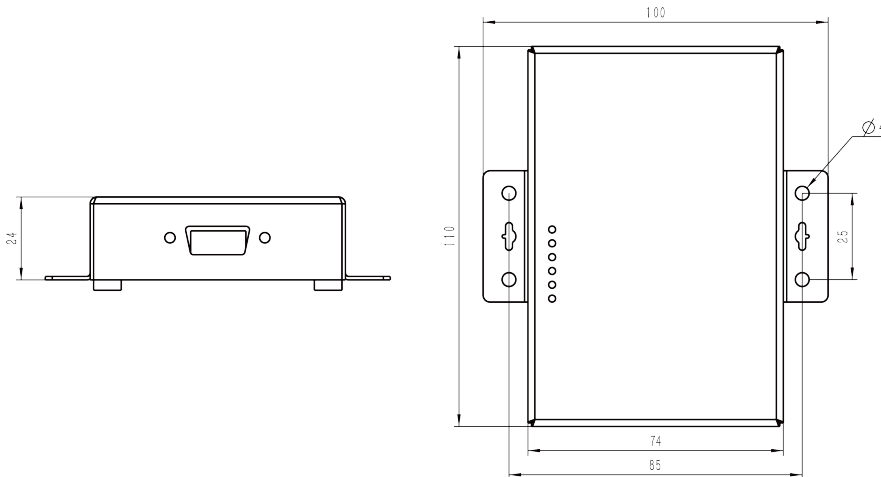
## 产品特征

- 采用 32 位高性能处理器
- 低成本，高效能，低功耗
- 10/100M 自适应以太网接口 MDI/MDI-X
- 所有串口信号内置 15KV ESD 保护
- 最高波特率下，长时间双向文件传输不丢包
- WIN 系统 COM 串口驱动，离线设置虚拟串口
- 通用 Socket 操作模式，TCP Server/Client 与 UDP
- 两台串口服务器成对 Pair 背靠背连接使用
- 断网自动重连
- 在线式，串口，TCP/UDP，系统状态监视
- WEB/TELNET/Console 控制台多种方式配置
- 增强的网络安全设置和 IP/MAC 过滤规格
- 提供网络固件升级方式，保证不断提升产品可靠性和性能

## 产品概述

MX6013E-B5 串口联网服务器是一款高性能，低功耗，小尺寸，经济型串口联网设备。通过该产品，我们方便的通过以太网，控制 RS232 ( 3210CPA )、RS422、RS485 ( 3210CPB ) 等用户设备。

## 产品尺寸



单位 ( mm )

# 产品规格

<b>处理器</b>	32-bit ARM7 64K RAM 256K Flash
<b>网口</b>	10/100M 自适应, RJ45 带 Action, Link 指示灯
<b>接口</b>	1 个 RS-232/422/485 串口 ( 可选 )
<b>接口样式</b>	DB9 公头 ( RS422/485 接线端子 )
<b>信号定义</b>	RS232 : TXD/RXD/RTS/CTS/DTR/DSR/DCD/GND RS422 : T+/T-/R+/R- RS485 : 485+/485-/GND
<b>串口通讯参数</b>	校验 : None , Even , Odd , Space , Mark 数据位 : 5 , 6 , 7 , 8 , 9 停止位 : 1 , 1 , 5 , 2 流控 : RTS/CTS , Xon/Xof 速率 : 110-460800bps
<b>协议</b>	DHCP , Telnet , TCP , UDP , IP , ICMP , APR , SNMP , HTTP , SYSLOG
<b>实 COM 驱动</b>	WINNT/2000XP/WIN7
<b>材质</b>	铝或镀锌钢
<b>工作温度</b>	-10°C~60°C
<b>存储温度</b>	5%~95%
<b>电源输入</b>	5V DC
<b>功耗</b>	<1w 典型工作在 100M 时 0.14A@5V